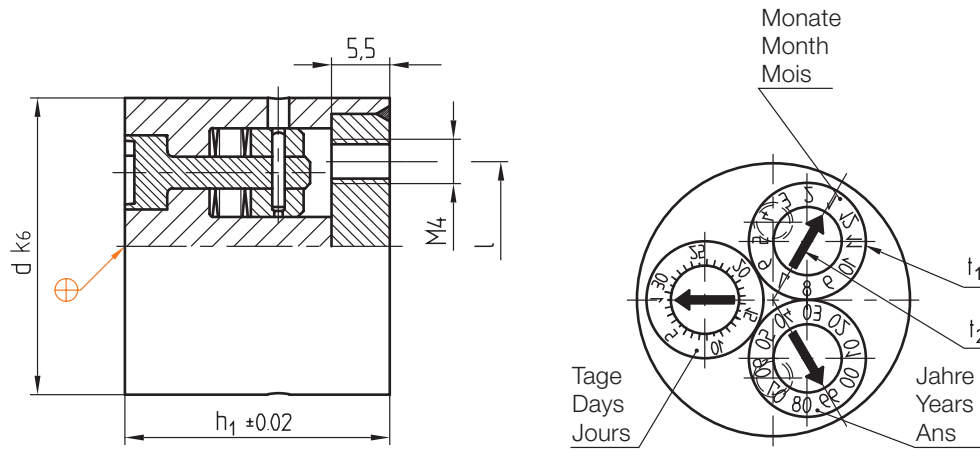


Z 4863/...

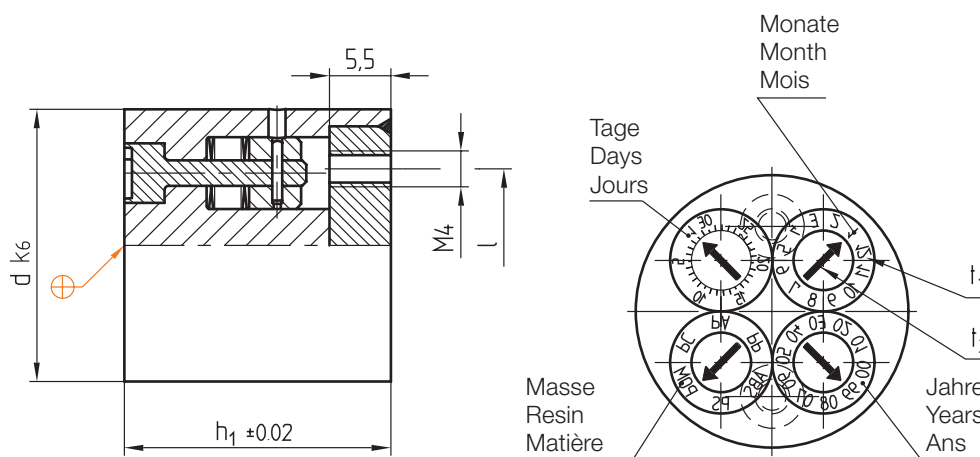
Mat.: 1.2343/52 ± 2 HRC



t <sub>1</sub>	t <sub>2</sub>	l	d	h <sub>1</sub>	Nr./No.
0,3	0,9	16	<b>28</b>	<b>25</b>	Z 4863/28x25
		18	<b>32</b>		32x25
		22	<b>36</b>		36x25

Z 4864/...

Mat.: 1.2343/52 ± 2 HRC



t <sub>1</sub>	t <sub>2</sub>	l	d	h <sub>1</sub>	Nr./No.
0,3	0,9	18	<b>32</b>	<b>25</b>	Z 4864/32x25
		22	<b>36</b>		36x25
		26	<b>40</b>		40x25

This is trial version  
www.adultpdf.com